



**ENERGISED PROTECTION**  
Adapting to your engine's changing needs

# Shell RIMULA

## シェル リムラ シリーズ

Heavy Duty Engine Oils  
ディーゼルエンジンオイル



# 「エンジン保護性能」

環境が変わっても  
市場ニーズが多様化しても  
それは、ディーゼルが輸送・動力源の  
主役である限り変わらない要求

お客様の「車両をお守りする」昭和シェル石油の取り組み

エナジャイズド プロテクション  
**ENERGISED PROTECTION**



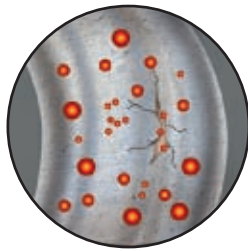
# ENERGISED PROTECTION

シェルリムラシリーズは、最新のテクノロジーにより強力にエンジンを保護し、お客様の車両の安全運行をサポートします。

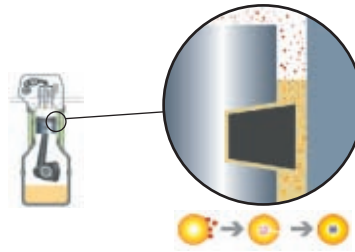
## 1. ACID CONTROL 酸の抑制

燃料が燃焼する際に生じる酸性物質は、ベアリングなどのエンジン部品を腐食します。

酸性物質によるベアリングの腐食はエンジン故障の原因となる。



シェルリムラは強力な酸中和能力をもち、腐食からエンジンを保護します。

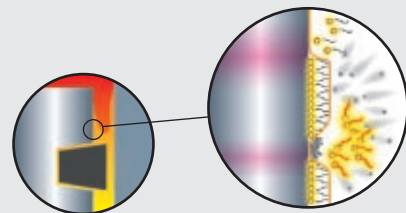
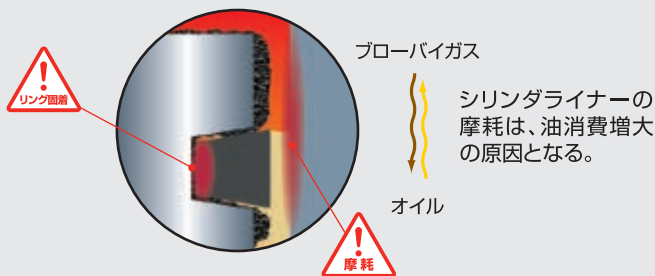


腐食ガスが、ピストンやピストンリングを通る際に、オイルが酸性の腐食ガスを取り込み中和する。

## 2. DEPOSIT CONTROL デポジットの抑制

エンジン油や燃料の劣化物(スス)が高温となった燃焼室の表面に付着します。この付着物は熱劣化し、固い炭化物(デポジット)となって、ピストンリングの固着、シリンダーの摩耗を引き起こします。

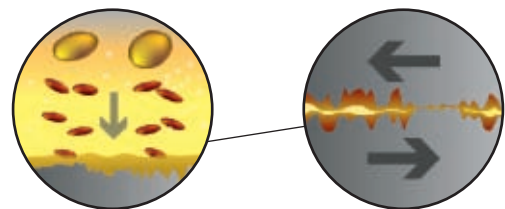
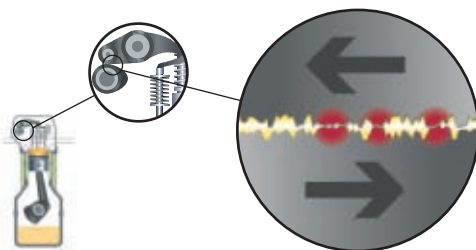
シェルリムラは優れた清浄分散剤の働きにより、スス同士が凝集することを抑制し、デポジットの形成を防ぎます。



## 3. WEAR CONTROL 摩耗の抑制

圧力が高く、油量の少ない箇所では、油膜が薄くなり、金属接触が発生します。

シェルリムラは強靱な油膜とともに、効果的に機能する耐摩耗剤が摺動面に耐摩耗膜をつくり、金属接触の発生を防ぎます。



### すべてはお客様の大切な車両を守るために

シェルリムラシリーズは、お客様の大切な車両のエンジンを守るために設計されています。シェルグループのエンジン保護技術が、車両の安全運行をサポートします。

# シェルリムラシリーズ

## HEAVY DUTY ENGINE OILS

# Shell RIMULA

## ENERGISED PROTECTION

お客様の安全走行のために、  
さらなる企業価値向上のために。



\*当社比

シェルリムララインナップ	エンジンプロテクション*			ロングライフレベル*	省燃費レベル*	DPF対応	用途	使用状況とお客様にとってのメリット
	酸の抑制	デポジットの抑制	摩耗の抑制					
<b>Shell Rimula R6 LM</b> <b>シェルリムラ R6 LM</b> 10W-40	★★★	★★★★	★★★★	★★★★	★★	○		<ul style="list-style-type: none"> <li>●最新型のトラック、バスのエンジン油として最適でエンジン寿命の延長が期待できます。</li> <li>●欧州メーカーの推奨規格を有し車両の安全運行を実現します。</li> <li>●DPFのメンテナンス軽減によりランニングコストを低減できます。</li> <li>●さらに、オイル交換距離の大幅延長が期待でき、コスト低減だけでなく、交換作業などのメンテナンス軽減に大きく寄与します。</li> </ul>
<b>Shell Rimula R5 LE</b> <b>シェルリムラ R5 LE</b> 10W-30	★★★	★★★★	★★★★	★★★★	★★★	○		<ul style="list-style-type: none"> <li>●最新型のトラック、バスのエンジン油として最適でエンジン寿命の延長が期待できます。</li> <li>●欧州メーカーの推奨規格を有し車両の安全運行を実現します。</li> <li>●エンジン油の交換インターバルの延長とDPFのメンテナンス軽減によりランニングコストを低減できます。</li> <li>●さらに、優れたスス分散性により省燃費性を持続でき油脂類のランニングコストを低減することができます。</li> </ul>
<b>Shell Rimula R4 L-J</b> <b>シェルリムラ R4 L-J</b> 15W-40	★★	★★	★★★	★★	★	○		<ul style="list-style-type: none"> <li>●最新型のトラック、バスのエンジン油として最適でエンジン寿命延長が期待できます。</li> <li>●特に、優れたエンジン保護性能で燃料希釈が頻発する路線バス、集配車両など車両トラブルを防止できます。</li> <li>●また、エンジン油の交換インターバルの延長とDPFのメンテナンス軽減によりランニングコストを低減できます。</li> </ul>
<b>Shell Rimula R3 L Extra</b> <b>シェルリムラ R3 L Extra</b> 10W-30	★★	★★	★★	★★	★★	○		<ul style="list-style-type: none"> <li>●最新型のトラック、バスのエンジン油として最適でエンジン寿命の延長が期待できます。</li> <li>●エンジン油の交換インターバルの延長とDPFのメンテナンス軽減によりランニングコストを低減できます。</li> </ul>
<b>Shell Rimula R4</b> <b>シェルリムラ R4</b> 15W-40	★★	★★★★	★★★★	★★	★	—		<ul style="list-style-type: none"> <li>●トラックバスなど車両用のエンジン油としてだけでなく、建設機械、船舶、ディーゼル発電などの産業用エンジンなど幅広い用途で性能を発揮します。</li> <li>●産業用途では優れた清浄性と高い分散効果により、長期にわたりエンジン内部をクリーンに保ち、保守点検の軽減やメンテナンスコストの低減に寄与します。</li> <li>●特に、第三次排ガス規制対応の欧米メーカーのディーゼルエンジン油として最適です。</li> </ul>
<b>Shell Rimula R3 X</b> <b>シェルリムラ R3 X</b> 10W-30	★★	★★★★	★★	★★	★★	—		<ul style="list-style-type: none"> <li>●トラックバスなど車両用のエンジン油としてだけでなく、建設機械、船舶、ディーゼル発電などの産業用エンジンなど幅広い用途で性能を発揮します。</li> <li>●産業用途では優れた清浄分散性により、長期にわたりエンジン内部をクリーンに保ち、保守点検の軽減やメンテナンスコストの低減に寄与します。</li> <li>●また、コモンレール式高圧噴射装置を採用する最新型国産エンジンのディーゼルエンジン油として最適で、建機、農機のエンジン油としても幅広く使用できます。</li> </ul>

エンジン保護性能



# 大切な車両を守る—オイルシリーズ

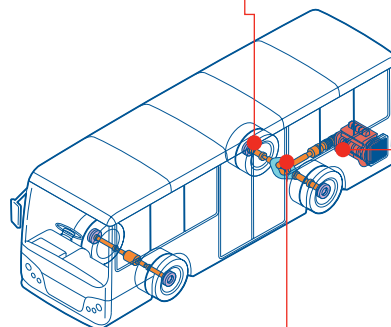
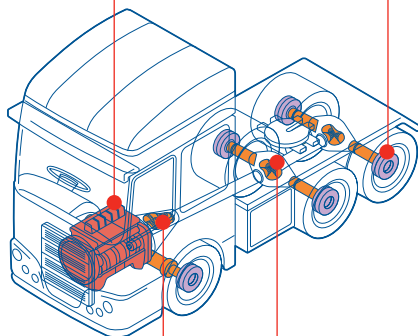
お客様の車両の安全運行を実現するため、各種車両用の高性能オイルシリーズを取り揃えています。昭和シェル石油は、ベストな潤滑油・グリースの選択と正しいオイル管理をご提案することで、お客様の大切な車両の稼働をサポートします。

## ディーゼルエンジン油

シェルリムラ **R6** LM 10W-40  
シェルリムラ **R5** LE 10W-30  
シェルリムラ **R4** L-J 15W-40  
シェルリムラ **R3** L Extra 10W-30

## ホイールベアリンググリース

シェル サンライト グリース

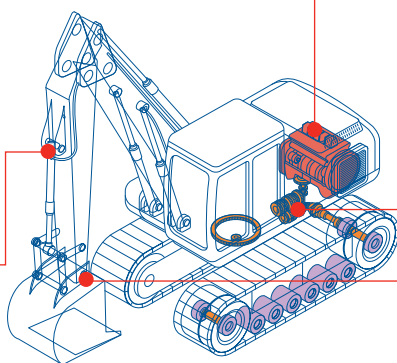


## トランスミッション油・デフ油

シェル ゲルコパワーギヤ

## ディーゼルエンジン油

シェルリムラ **R4** 15W-40  
シェルリムラ **R3** X 10W-30



## トランスミッション油

シェル スパイラックス EP

## パワートレイン油

シェルリムラ D

## トルコン油

シェル ゲルコ ATF

## 油圧作動油

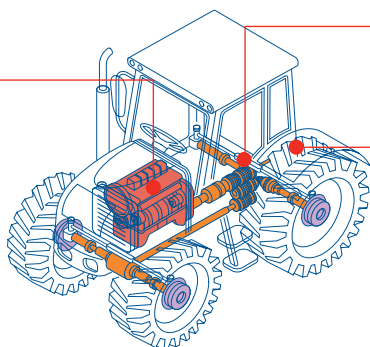
シェル テラス **S3** MT  
シェル テラス **S2** M  
シェルリムラ **D**

## グリース

シェル スタミナグリース HDP  
シェル スタミナ EP グリース  
シェル アルバニヤ EP グリース

## ディーゼルエンジン油

シェルリムラ **R4** 15W-40  
シェルリムラ **R3** X 10W-30



## UTTO

油圧作動油  
トランスミッション油  
ギヤ・アスクール油  
シェル ドナックス TD

## グリース







シェル スタミナグリース HDP  
シェル スタミナ EP グリース  
シェル アルバニヤ EP グリース

# 大切な車両を守る — 各種サービス

お客様の車両の安全運行を実現するため、手軽でリーズナブルな分析サービスをご用意しています。オイルの状態を分析することで、車両の状態を確認し、適切なオイル交換時期やオイル管理の方法をご提案いたします。オイルの保守点検により常に車両の状態を良好に保ち、お客様の大切な車両の稼働をサポートします。

## QLA Quick Lubricants Analysis — 使用油分析システム

オイルの状態を手軽に分析でき、エンジンオイルの交換時期の設定に役立つだけでなく、エンジンの不具合をいち早く察知することができます。また、予知保全としても最適です。

-  サンプル到着後48時間以内に分析結果報告
-  過去の結果履歴をデータ管理
-  少量サンプル(30ml\*)で分析可能
-  専用パッケージで郵送可能(面倒な梱包が不要)
-  低コストな分析費用
-  修理費用や保全費用を低減

\*油圧作動油(テラスシリーズ)の分析には専用ボトル2本(60ml)が必要です。



### エンジンオイル分析から得られる情報とエンジンの不具合の兆候例

- |                 |            |
|-----------------|------------|
| 粘度低下と引火点降下      | → 燃料希釈     |
| 塩基価の低下、粘度上昇     | → オイルの酸化劣化 |
| 残留炭素分増加、Feの析出   | → 動弁系の摩耗   |
| 塩基価の低下、Cu、Pbの析出 | → 軸受腐食摩耗   |
| 残留炭素分増加、粘度上昇    | → 燃費の悪化    |
| 水分の増加           | → 冷却水の混入   |



## オイルプリントアナリシス Oil Print Analysis — 簡易オイル状態チェック

手軽にエンジンオイルの状態をチェックできます。



## ルブカスタマーサービスセンター — お客様相談窓口

オイルの選定やオイル管理のご相談まで、オイルでお困りの際に、専門のスタッフがお客様のご相談に対応します。

●受付時間：月曜～金曜(祝日除く) 9:00～17:30

フリーダイヤル



0120-064-315

迅速なデリバリー

ご注文いただいた翌日にお届けします。  
AM10:00までにご注文いただくと、翌日配送可能。  
AM10:00以降は翌々日となります。(土、日、祝祭日、年末年始除く)

	商品	SAE粘度グレード	品質レベル
低灰分油 Low Ash Oils 低排出ガス車などの主にオンロード用	<b>Shell Rimula R6 LM</b> <b>シェルリムラ R6 LM</b> 荷姿：200Lドラム、20Lペール	10W-40	API CI-4, ACEA E7,E6, JASO DH-2, Caterpillar: ECF-1-A, Cummins: CES 20077, 72, 71, Deutz: DQC IV-05, Mack: EO-M+, MAN M3477, M3271-1, MB Approval: 228.51, MTU Category 3.1, Renault Trucks RD-2
	<b>Shell Rimula R5 LE</b> <b>シェルリムラ R5 LE</b> 荷姿：200Lドラム、20Lペール	10W-30	API CJ-4, CI-4 Plus, ACEA E9, E7, JASO DH-2, Volvo VDS-4
	<b>Shell Rimula R4 L-J</b> <b>シェルリムラ R4 L-J</b> 荷姿：200Lドラム、20Lペール	15W-40	JASO DH-2
	<b>Shell Rimula R3 L Extra</b> <b>シェルリムラ R3 L Extra</b> 荷姿：200Lドラム、20Lペール	10W-30	JASO DH-2
高灰分油 High Ash Oils 主にオフロード用	<b>Shell Rimula R4</b> <b>シェルリムラ R4</b> 荷姿：200Lドラム、20Lペール	15W-40	API CI-4, ACEA: E7, JASO DH-1, Scania LDF-2, Cummins: CES 20078, 77, 76, 72, 71, Mack: EO-M, EO-M+, MAN: M3275-1, MB Approval: 228.3, Renault Trucks: RLD-2, Volvo: VDS-3
	<b>Shell Rimula R3 X</b> <b>シェルリムラ R3 X</b> 荷姿：200Lドラム、20Lペール	10W-30	API CH-4, JASO DH-1, Cummins: CES 20075, 71, Meets requirements Alison C-4